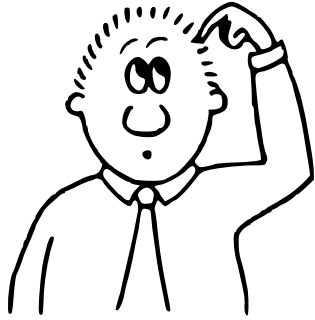


Nombre:



Fecha:

# VERBOS, SUSTANTIVOS Y ADJETIVOS



Los verbos expresan acciones: corren, gritar, sentarse. Los sustantivos: nombres propios o comunes y los adjetivos: son las palabras que acompañan a los sustantivos para describir cómo son ó qué cualidades tienen. V.g. Juan Carlos estaba sentado en una silla **rota, sucia y muy vieja**.

## La muerte de Hidalgo (fragmento)

Por Sandra Molina Arceo  
www.bicentenario.gob.mx

Hidalgo pidió se le llevaran los dulces que había dejado en la capilla, mismos que entregó a los soldados que habrían de hacerle fuego, mientras les decía: "La mano derecha que pondré sobre mi pecho, será, hijos míos, el blanco seguro a que habéis de dirigiros". Siguió su marcha rezando un breviario que llevaba en la mano derecha, mientras con la izquierda sostenía un crucifijo.

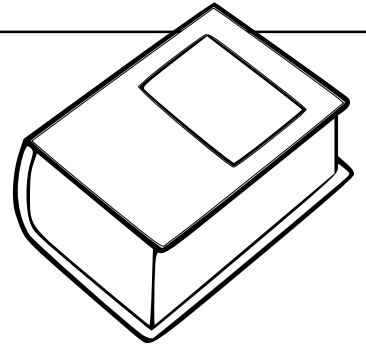
Hidalgo besó el banquillo colocado cerca de la pared, y después de un altercado por negarse a sentar de espaldas, se sentó de frente y entregó a un sacerdote el breviario y el crucifijo. Le ataron las piernas a la silla, le vendaron los ojos y se colocó la mano al pecho; formados frente a él de cuatro en fondo, el pelotón disparó tres descargas que acabaron con su vida. Una vez desatado el cadáver, se colocó en una silla para la expectación pública, y al anoecer se introdujo al edificio donde le fue cortada la cabeza.

La cabeza de Hidalgo, conservada en sal junto con las de Allende, Aldama y Jiménez; fueron conducidas a Guanajuato y colocadas en jaulas en las cuatro esquinas de la alhóndiga de Granaditas, donde permanecieron hasta consumada la Independencia que él, con profunda convicción, valor y arrebató, había comenzado.



1. Lee el fragmento del relato histórico.
2. Busca los verbos
3. Muchos de los sustantivos no tienen adjetivos, es decir, no describen cómo son o qué cualidades tienen, en tu cuaderno reescribe el relato agregando adjetivos a los sustantivos.

4. Busca en tu diccionario el significado de: MARCHA, BREVARIARIO, ALTERCADO, PELOTÓN, EXPECTACIÓN,



5. Busca en libros otros relatos históricos, realiza con ellos las actividades 1,2 y 3



www.nocturnar.com  
www.pintodibujos.com



Mtro. Jesús González Molina  
gonzalez\_molina79@hotmail.com

Por una Pedagogía Humana, sin exámenes, sin miedo.  
Construyendo aprendizajes con significado.

actiludis.com

CC BY-NC-SA